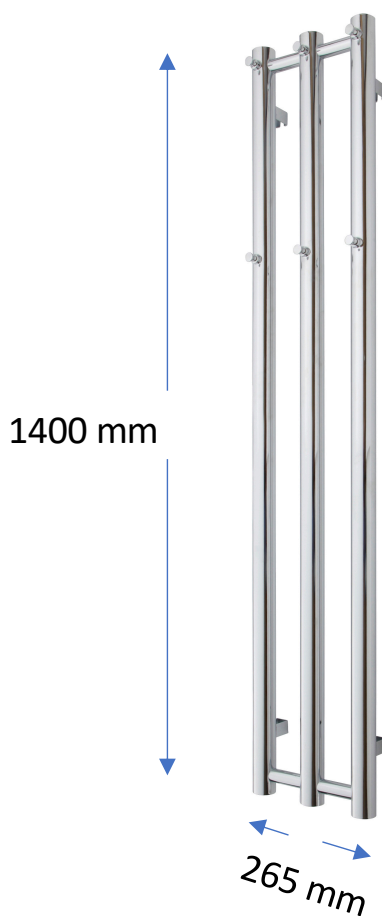
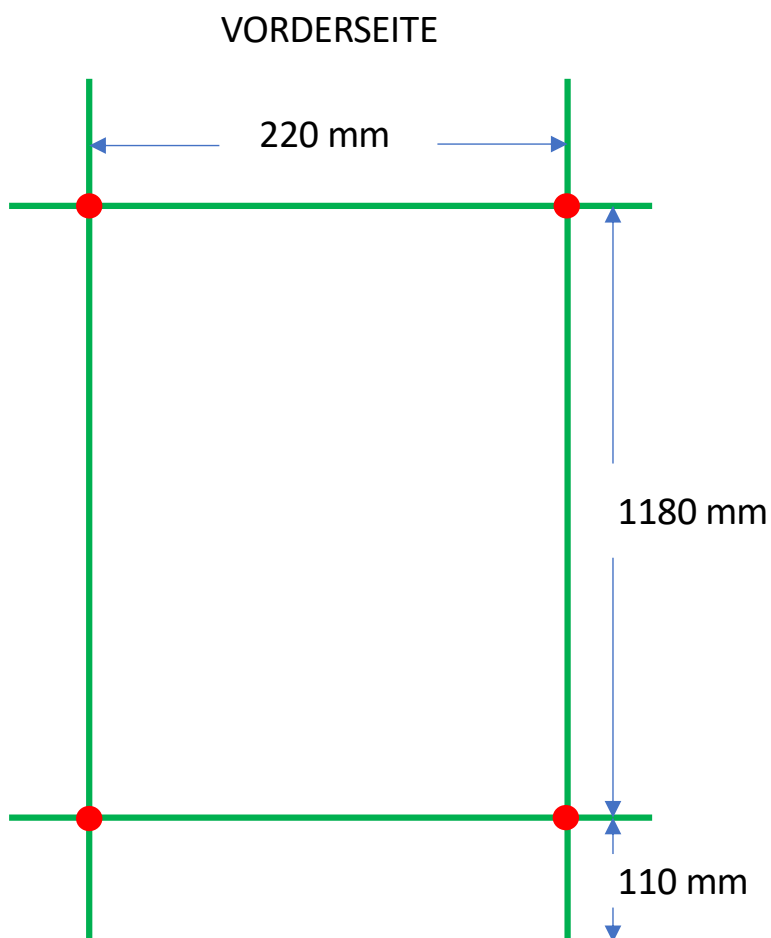


KIRO 3

Datenblatt und Montageanleitung werden auf unserer Website verfügbar sein

www.tv.s.dk

Mittelpunktabstand = 220 mm



● = Halterung