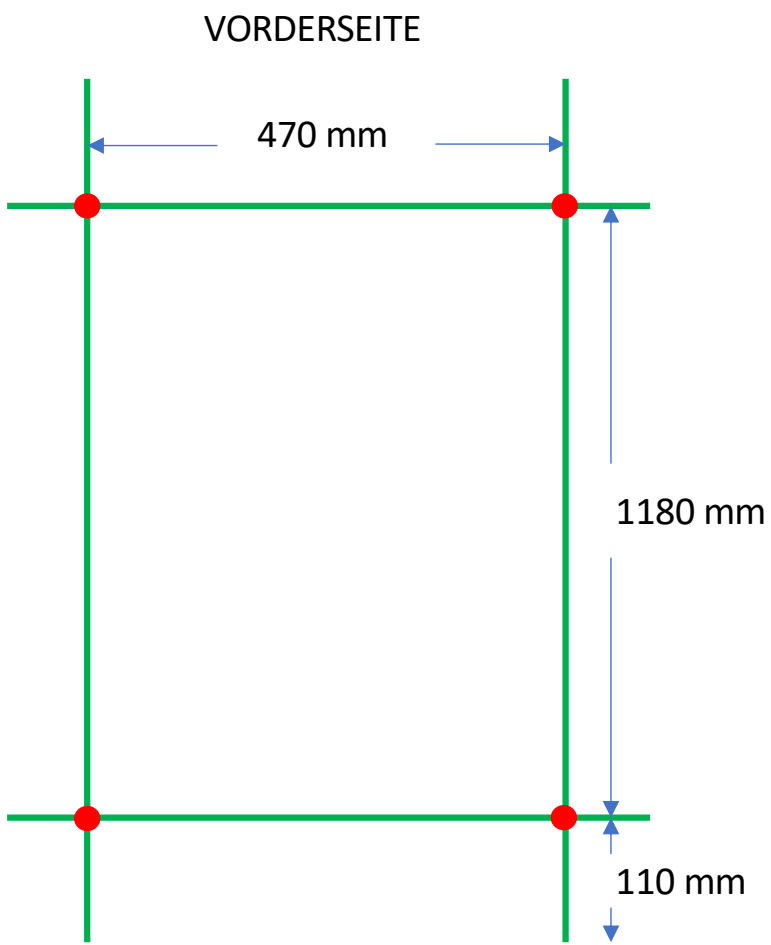


## KIRO 5

Datenblatt und Montageanleitung werden auf unserer Website verfügbar sein

[www.tvs.dk](http://www.tvs.dk)

**Mittelpunktabstand = 470 mm**



● = Halterung