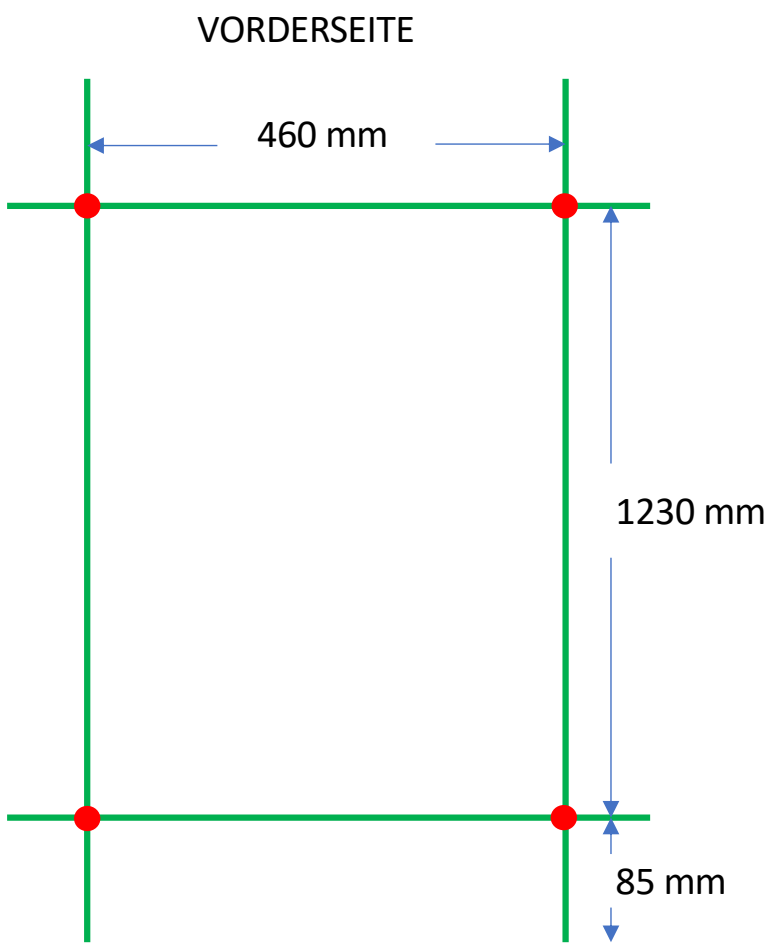


NEMO 21-500

Datenblatt und Montageanleitung werden auf unserer Website verfügbar sein

www.tv.s.dk

Mittelpunktabstand = 470 mm



● = Halterung