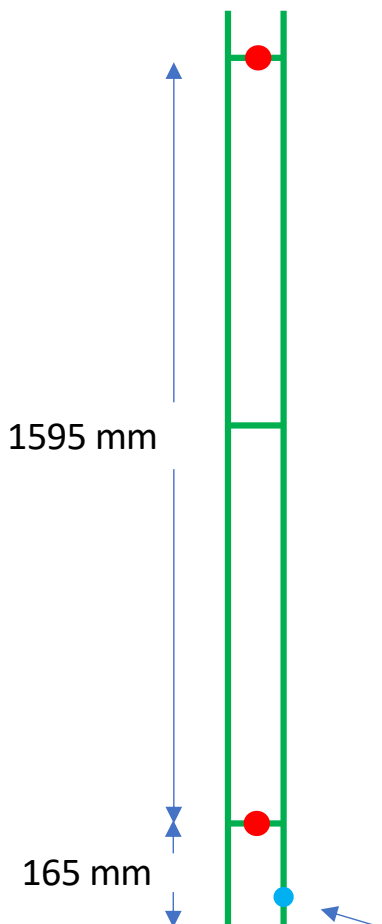


## PLUS 2

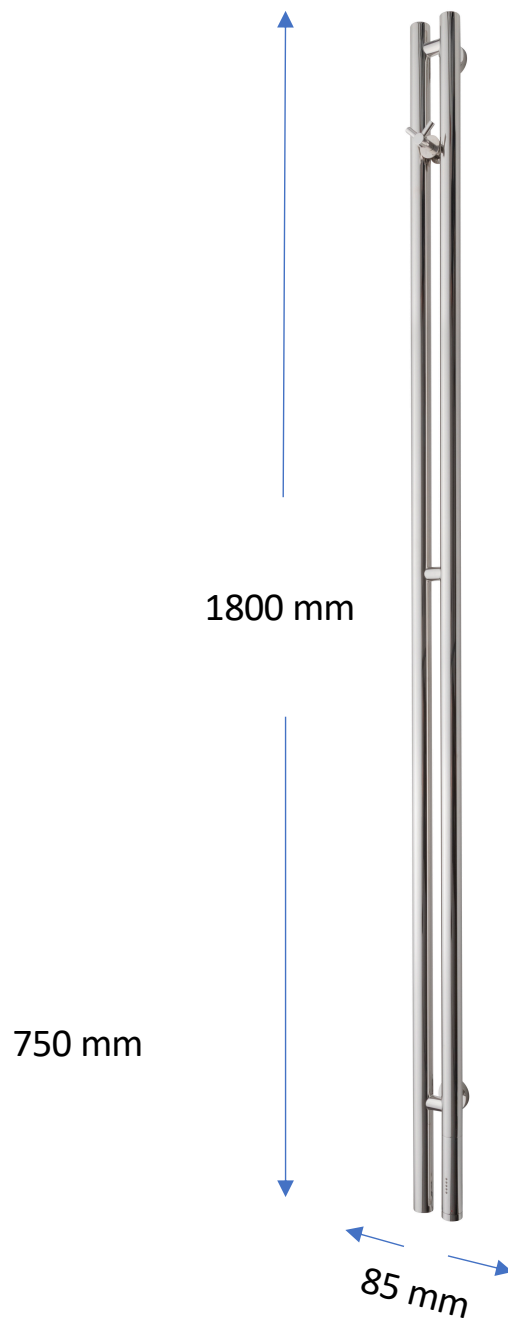
Datenblatt und Montageanleitung  
werden auf unserer Website  
verfügbar sein

[www.tvs.dk](http://www.tvs.dk)

VORDERSEITE



Das Kabel geht 35 mm von der  
Unterseite des vertikalen Rohres aus



● = Halterung mit  
Abdeckrosette. Die  
Rosette deckt 50  
mm ab.