

Brugsanvisning for varmelegeme EL 300 THV og TCR

Læs hele brugsanvisningen før start af monteringen.

Kontrollér at alle delene er i pakken. Kontakt forhandleren hvis der mangler noget.

Pakkens indhold:

- 1 stk. El-patron (300 eller 600 watt)
- 1 stk. Styreboks
- 1 stk. Umbraco nøgle
- 1 stk. Blindprop



Montering:

Varmelegemet må kun monteres i vandbårne håndklæderadiatorer.

Varmelegemet må kun monteres af en autoriseret elektriker.

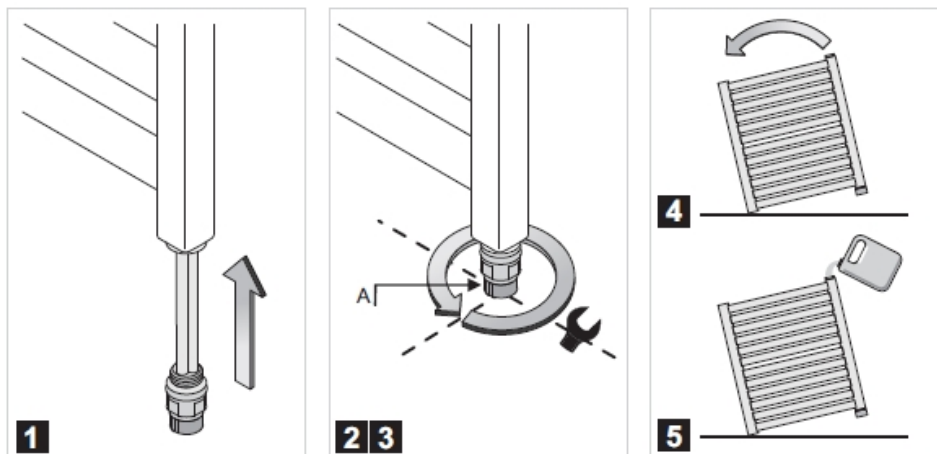
El-patronen og termostaten er produceret i henhold til gældende lavspændingsdirektiv EN-60335-1, 60335-2-30 samt 60335-2-43 og EMC direktivet CEE 89/336

Data termostat:	Forsyningsspænding:	230 V AC
	Max. belastning:	1000 W - 10A
	Tætningsklasse:	IP66
	Reguleringsområde:	+ 6°C til + 60°C
	Tilslutningskabel:	1,5 m. 3 leder, 1 mm ² leveres med stikprop



Data el-patron:	300 og 600 W
	Sensor NTC 10K. Ohm
	½" Nippel

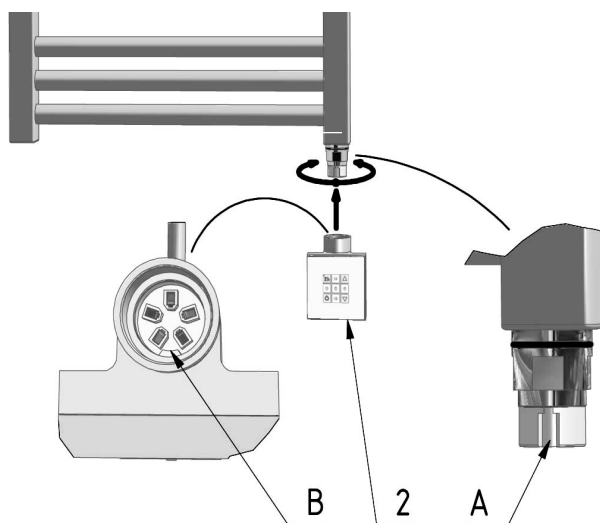
Varmelegemet skal **altid** monteres i bunden af radiatoren.



El-patronen skubbes ind i radiatoren som vist på tegning 1. Herefter spændes den fast som vist på tegning 2 og 3.

Herefter fyldes radiatoren til underkanten af det øverste tværgående rør. Radiatoren påfyldes rent vand.

Hvis der er risiko for frost (f.eks. i et sommerhus), skal vandet blandes med 10 % kølervæske, inden det fyldes på radiatoren. For at undgå luftlommer i radiatoren, skal påfyldningen foregå meget langsomt som vist på tegning 4 og 5.

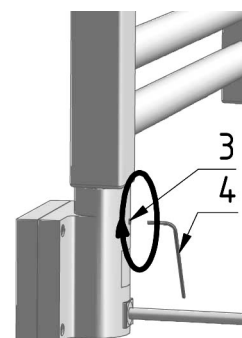


Montering af styreboks

Den firkantede styreboks skal påsættes el-patronen så de "hakker" der er i stikket på boksen passer til de "revner" der er på selve el patronen (A og B).

Nå disse er lige ud for hinanden skubbes styreboksen op på plads (2). Man skal være sikker på at boksen og el-patronen er skubbet helt sammen ellers kan man risikere at det ikke virker.

Når styreboksen er skubbet op skal man forsigtigt dreje den så den sidder som ønsket. Herefter spænder men den lille umbraco skrue på bagsiden af boksen.



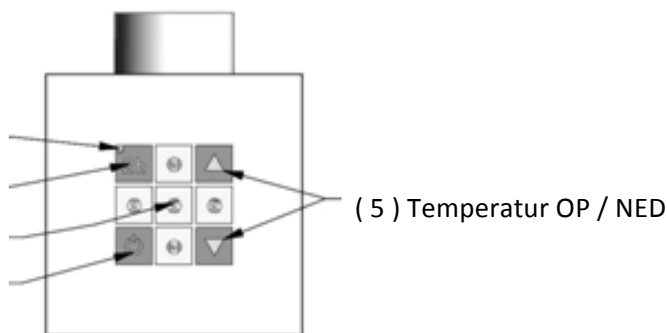
Vejledning for brug af varmelegeme:

(1) Kontrollampe for TIMER

(2) TIMER knap

(3) Lamper for temp. niveau

(4) Tænd / sluk knap



- Ved at trykke på knap (4) kan man tænder og slukke for varmelegemet.

- Herefter kan man ved hjælp af knapperne (5) regulerer temperaturen op eller ned. Der vil komme rødt lys i kontrollamperne (3) når man regulerer op og det vil slukke når man regulerer ned. Temperaturniveauet vil ligge mellem 6 og 60 grader celsius.

- Hvis man aktiverer TIMER-funktionen (2) når varmelegemet er tændt, vil det fortsætte på den forindstillede temperatur i 2 timer og herefter slukke helt. Der vil da komme grønt lys i kontrollampen for TIMER-funktionen (1).

- Hvis man aktiverer TIMER-funktionen (2) når varmelegemet er slukket, vil der komme grønt lys i kontrollampen for TIMER-funktionen (1) og varmelegemet vil tænde efter 2 timer.

ANTI-FRYSE funktion:

Hvis temperaturen i rummet kommer under 5-7 grader, vil varmelegemets ANTI-FRYSE funktion bliver aktiveret.

Varmelegemet tænder automatisk og holder radiatoren på over 5-7 grader.

Under denne proces, vil den kontrollampe i midten blinke rødt.



Ovennævnte skal nøje følges – TVS påtager sig intet ansvar for forkert foretaget montering / påfyldning

**Er der tvivl eller spørgsmål – ring +45 64 81 37 05
eller gå ind på www.tv.s.dk**

DESIGN radiatorer
DANSK KVALITET

TVS