

Svenska - Bruksanvisning för etthålsventil till handdukstok

Läs noggrant igenom bruksanvisningen innan produkten används!

Kontrollera att du har alla delar enligt packlistan nedan. Kontakta din återförsäljare om någon del är skadad eller saknas.

Förpackningens innehåll:

- 1 st. Ventil med vred för vattenburet värmesystem
- 1 st. 400 mm insticksnippel
- 2 st. Koppling till 12 mm koppa rör
- 2 st. Koppling till 15 mm koppa rör

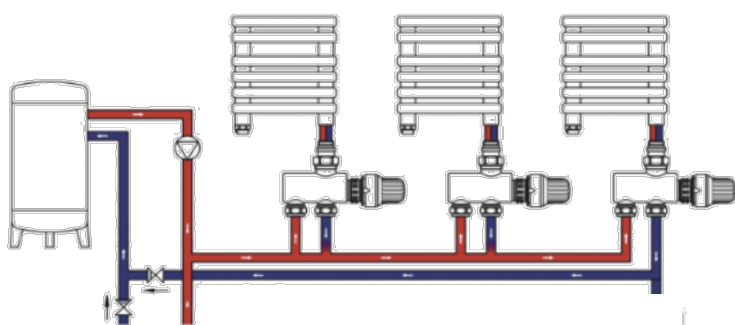


Montering:

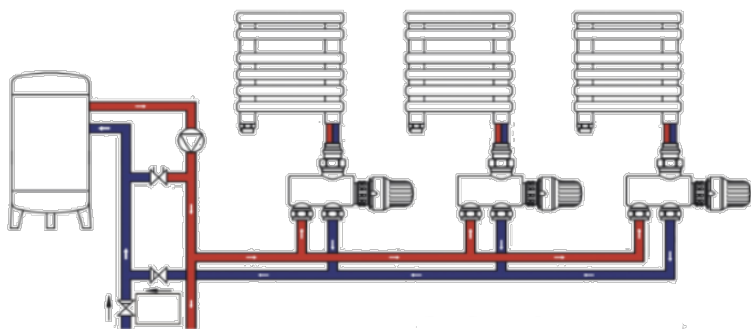
Ventilen får endast monteras längst nere i handdukstorkaren, till höger eller till vänster, valfritt. I motsatt sida monteras propp eller EI-värmepatron. Ventilens gänga ska tätas fackmannamässigt med t.ex. gängtejp eller lin.

Ventilen har anslutning M22x1,5 mot rörsystemet. Insticksnippelns anslutning mot handdukstorken är R ½".

För en- eller två rörsystem. Får ej anslutas till VVC-system.

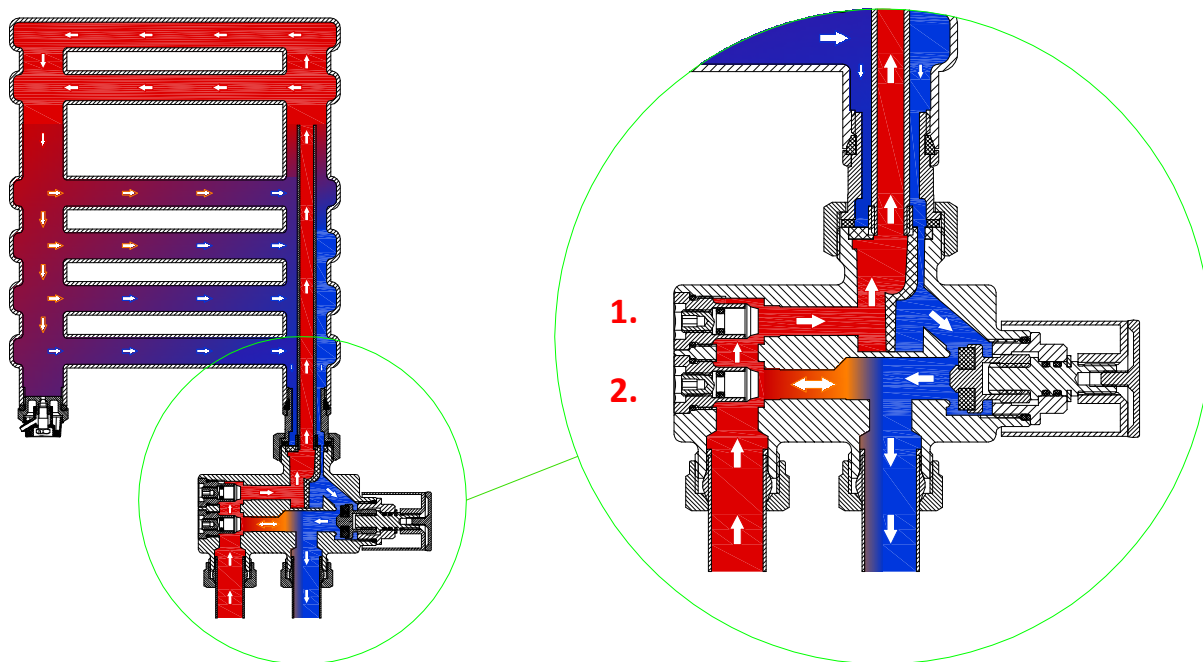


En rörsystem



Två rörsystem

Ventilen kan ställas om till 1-rörs ventil eller 2-rörs ventil. Med by-pass ventilen ställer man in fördelningen mellan radiatoren och by-pass (se bild).



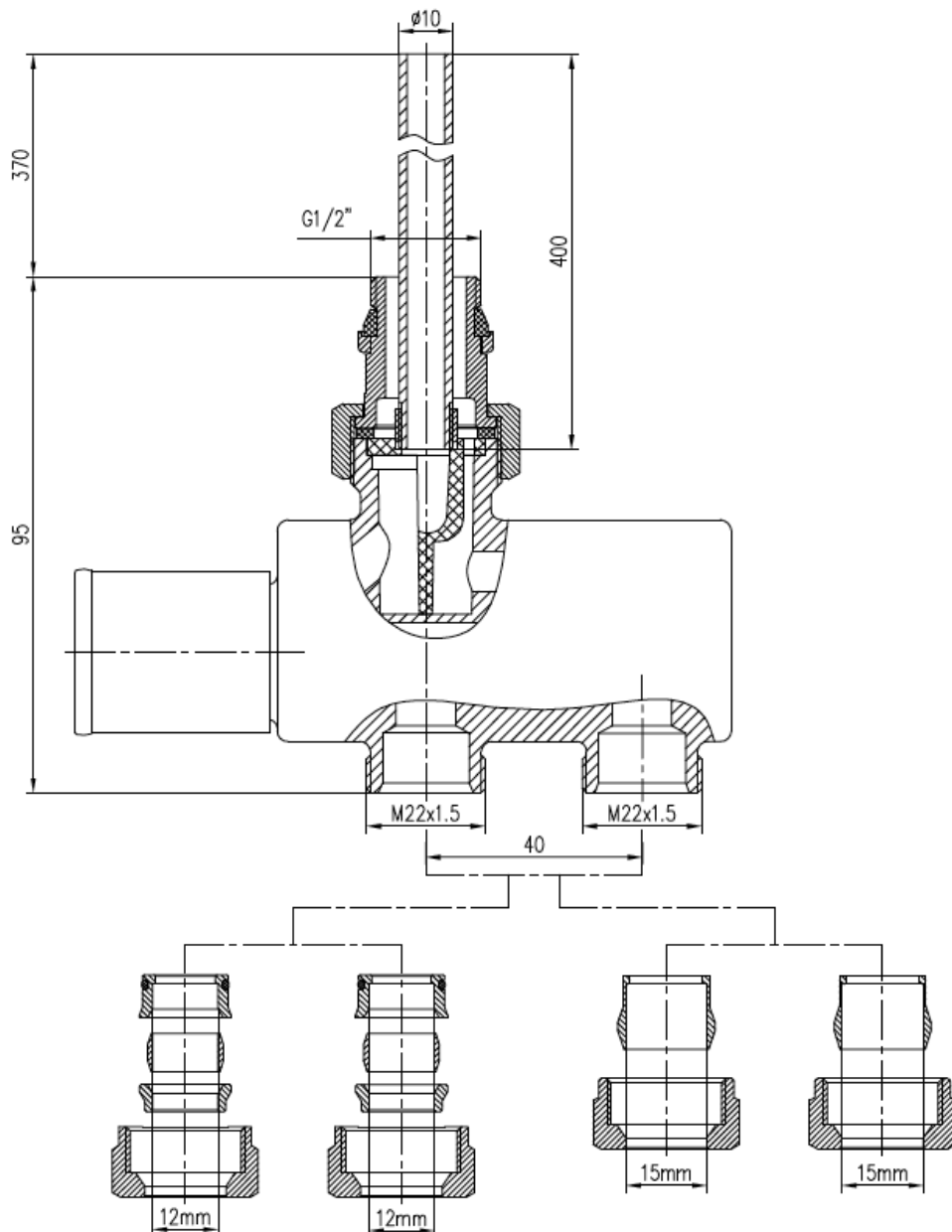
Montera insticksröret på ventilen. Ventilens gänga ska tätas fackmannamässigt med t.ex. gängtejp eller lin.

Montera ventilen på handdukstorken och dra åt med skift- nyckel eller rörtång.

Vid anslutning till vattenburet värmesystem skall handdukstorken alltid luftas vid igångsättning. Återkommande luftning kan behöva utföras, eftersom handdukstorken på grund av sin placering i förhållande till radiatorerna kan samla luft från hela systemet.

Regleringsskruven 1 och 2 används för omställning av 1 och 2 rörsystem. Skruv 2 är by-pass ventilen.

Måttuppgifter:



Ovannämnde procedur får utföras exakt - TVS är inte ansvarig för fel montering.

Dansk - Brugsanvisning for et-huls ventil med 40 mm tilslutning

Læs hele brugsanvisningen før start af monteringen.

Kontrollér at alle delene er i pakken. Kontakt forhandleren hvis der mangler noget.

Pakkens indhold:

- 1 stk. Ventil med manuel regulering
- 1 stk. 400 mm stigerør $\varnothing 10$
- 2 stk. Tilslutningsringe til 12 mm kobberør
- 2 stk. Muffer til 12 mm kobberørstilslutninger
- 2 stk. Tilslutningsringe til 15 mm kobberør

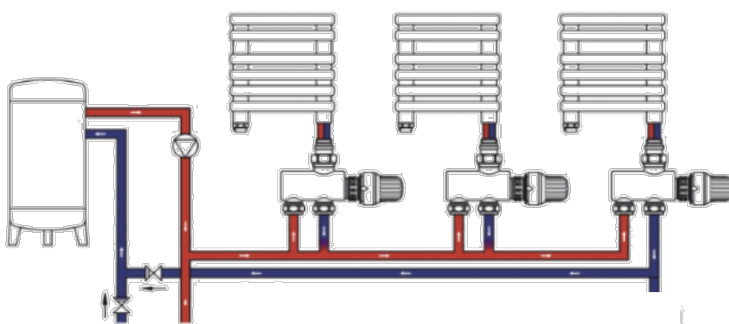


Montering:

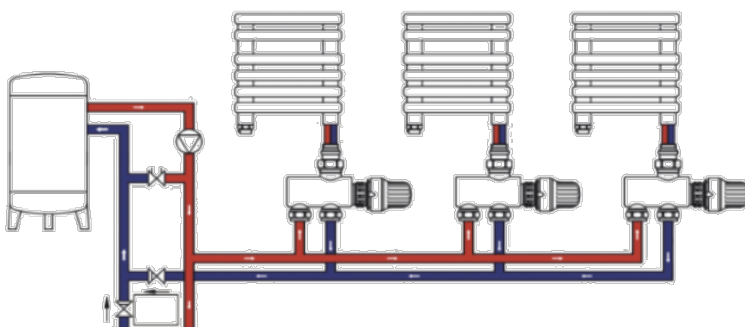
Det lange messing rør monteres på ventilen inden denne fastgøres i højre eller venstre side af håndklædetørreren (i bunden). Det anbefales at man anvender enten pak tape eller pak garn på gevindet.

Herefter kan man montere frem og returvandet til ventilen. Tilslutningsstudserne sidder med en center på 40 mm. Man skal bruge den type tilslutningsstykker som passer på de rør der kommer med frem og retur vandet. Se evt. tegning på side 3.

Ventilen kan bruges i 2 forskellige systemer:

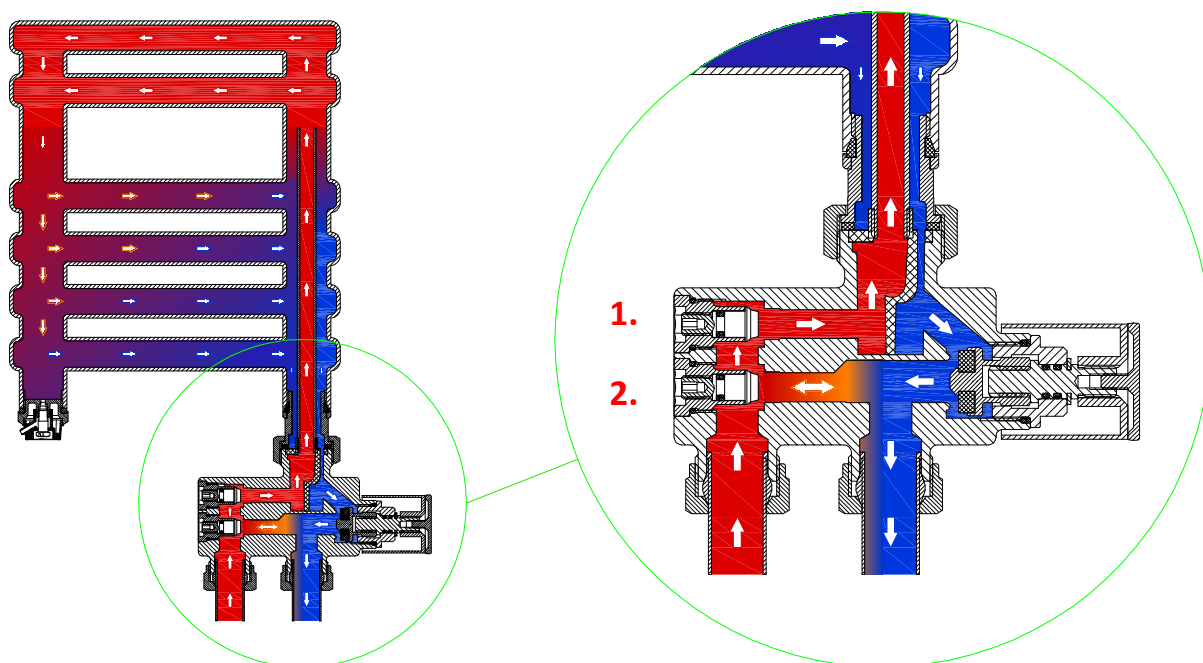


1 strengs system



Flere strengs system

Man kan justere flowet i ventilen ved hjælp af de to skruer i enden på følgende måde:

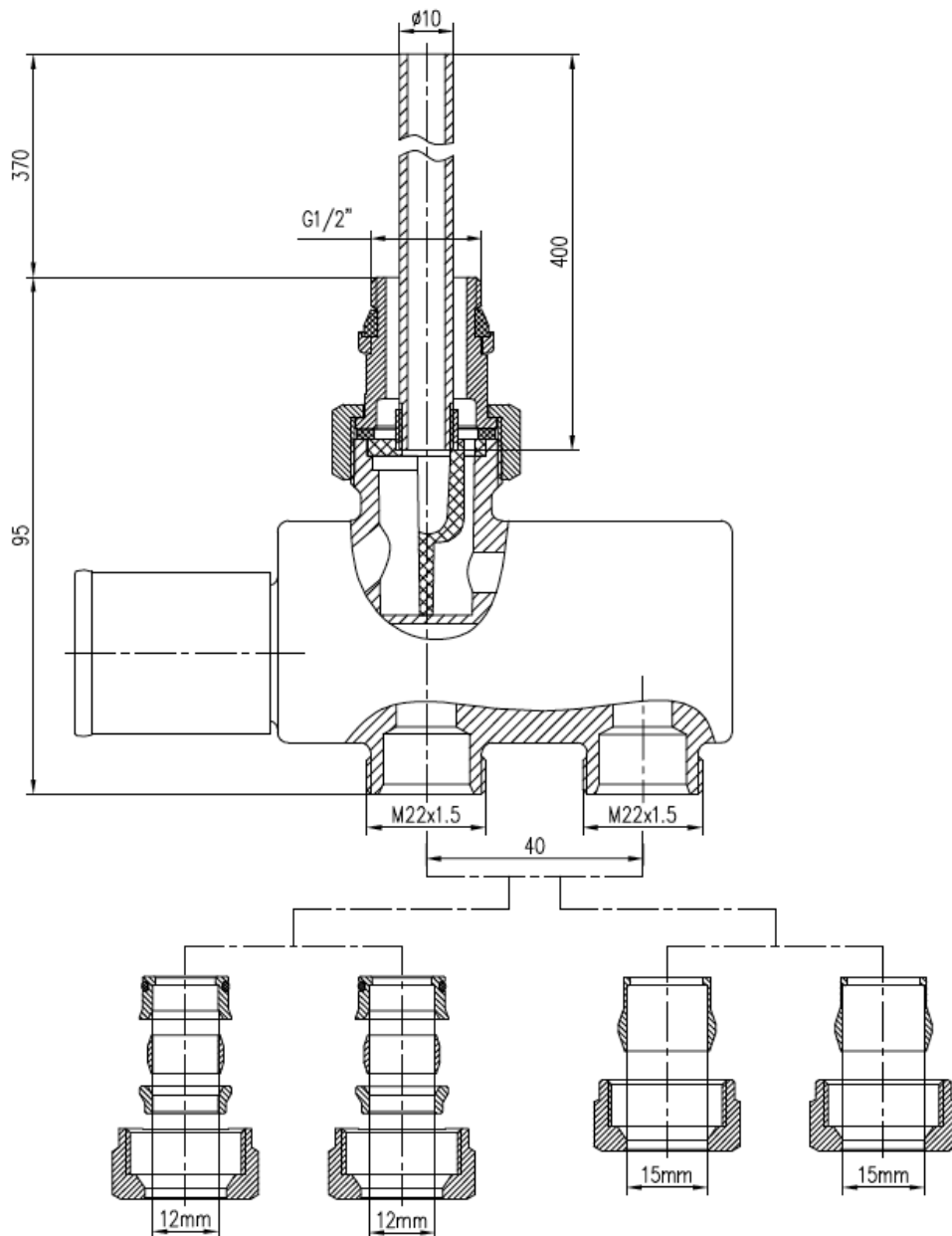


Ved at åbne eller lukke de 2 skruer kan man justere den passage af vand der løber gennem ventilen og derved få den ønskede effekt / tilpasning.

A. Hvis man åbner den øverste (1) helt og lukker den nederste (2) vil ventilen virke på et flere strengs system hvor den har en streng for sig selv. Der vil være fuld gennemgang af fremløbsvandet til radiatoren og fuld retur.

B. Hvis man monterer ventilen på et et-strengs system og der skal monteres flere radiatorer eller gulvvarme så skal man åbne lidt for den nederste skrue (2) så man laver et "bypass". Så sendes der "fremløbs" vand videre til næste ventil på strengen.

Teknisk tegning af ventilen:



Ovennævnte skal nøje følges – TVS påtager sig intet ansvar for forkert foretaget
montering

Er der tvivl eller spørgsmål – ring +45 64 81 37 05
eller gå ind på www.tv.s.dk

English - Instructions for use for one-hole valve with 40 mm connection

Read the entire user manual before starting the assembly.

Check that all the parts are in the package. Contact the dealer if anything is missing.

The content of the package:

- 1 piece. Valve with manual regulation
- 1 piece. 400 mm riser $\varnothing 10$
- 2 pcs. Connecting rings for 12 mm copper pipes
- 2 pcs. Sleeve for 12 mm copper pipe connections
- 2 pcs. Connection rings for 15 mm copper pipes

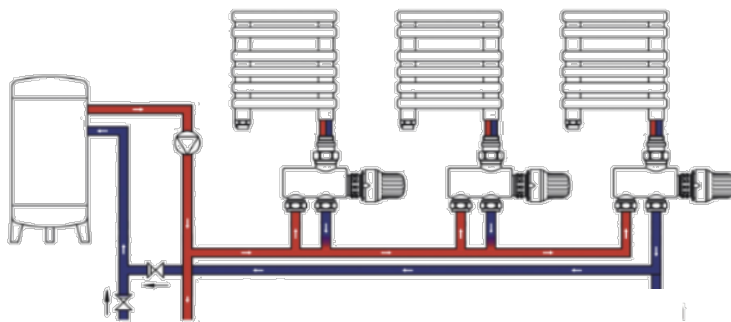


Assembly:

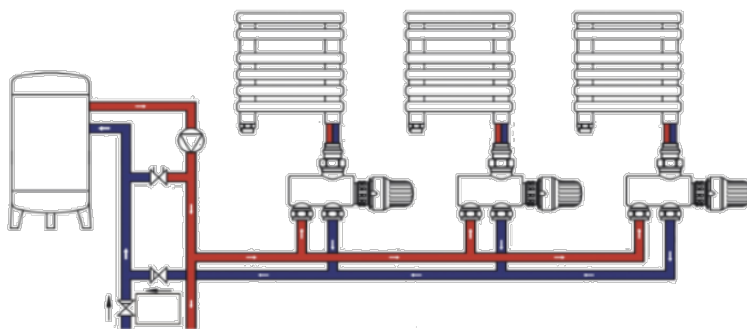
The long brass tube is mounted on the valve before it is fixed on the right or left side of the towel dryer (at the bottom). It is recommended to use either packing tape or packing yarn on the thread.

You can then install the forward and return water to the valve. The connection plugs are located with a center of 40 mm. You must use the type of connection pieces that fit the pipes that bring the water forward and back. See drawing on page 3.

The valve can be used in 2 different systems:

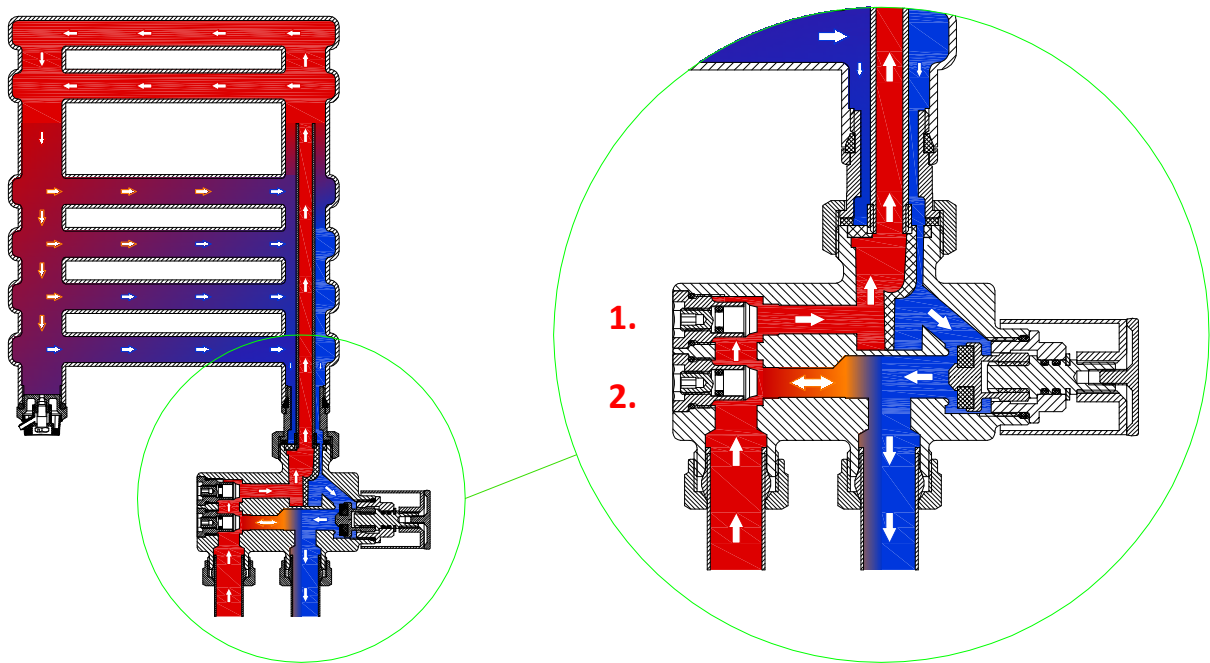


1 string system



Multiple string system

You can adjust the flow in the valve using the two screws at the end as follows:

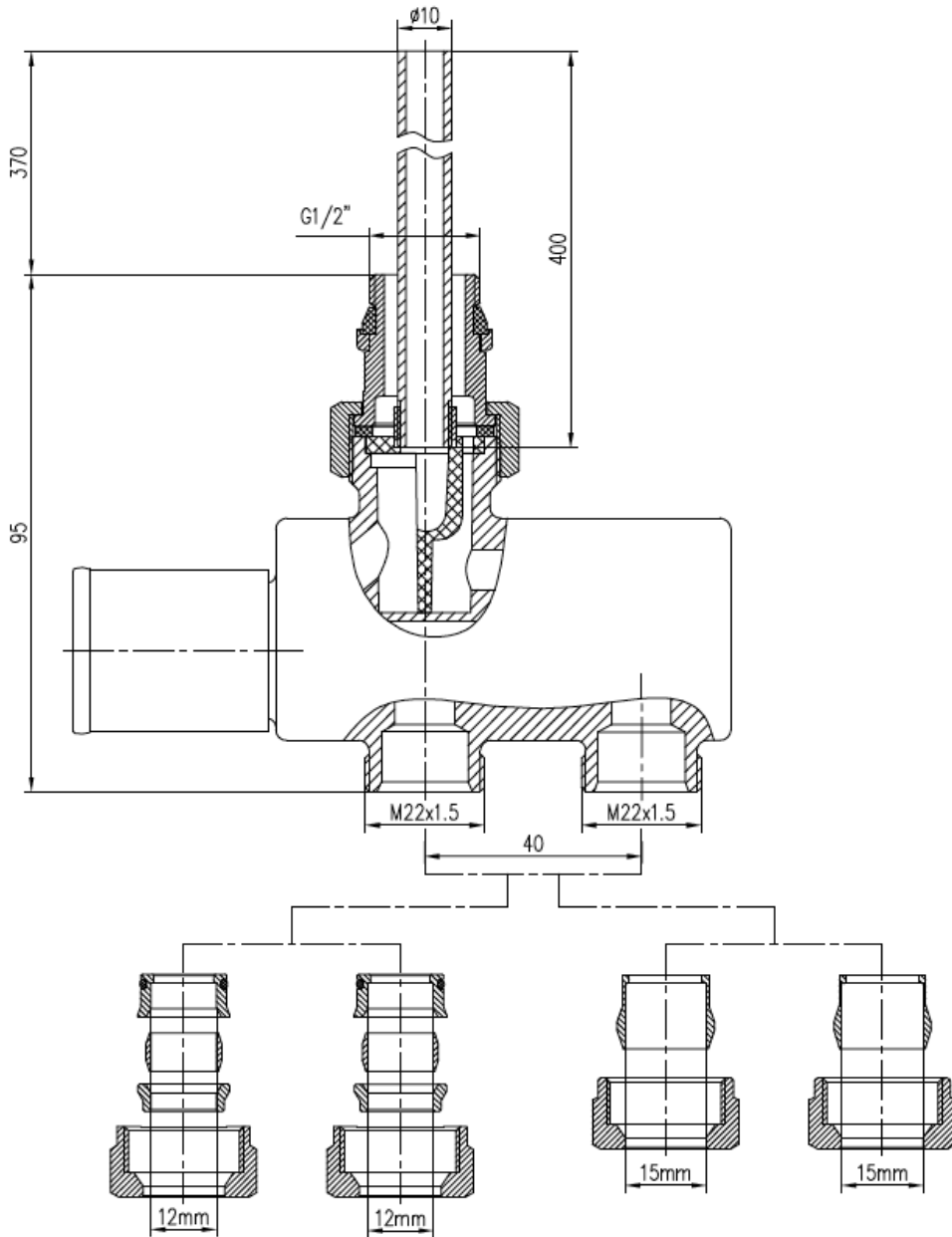


By opening or closing the 2 screws, you can adjust the passage of water that flows through the valve and thereby get the desired effect / adjustment.

A. If you open the upper (1) completely and close the lower (2), the valve will work on a multi-string system where it has a string of its own. There will be a full review of the supply water to the radiator and full return.

B. If you install the valve on a one-string system and several radiators or underfloor heating are to be installed, you must slightly open the bottom screw (2) so that you create a "bypass". "Inflow" water is then sent on to the next valve on the string.

Technische Zeichnung des Ventils:



The above must be strictly followed - TVS assumes no responsibility for incorrect actions assembly

If you have any doubts or questions – call +45 64 81 37 05
or go to www.tvs.dk

Deutsch - Gebrauchsanweisung für Einlochventil mit 40 mm Anschluss

Lesen Sie die gesamte Bedienungsanleitung, bevor Sie mit der Montage beginnen.

Überprüfen Sie, ob alle Teile in der Verpackung sind. Wenden Sie sich an den Händler, wenn etwas fehlt.

Der Inhalt des Pakets:

- 1 Stück Ventil mit manueller Regulierung
- 1 Stück 400 mm Aufsteiger Ø10
- 2 Stück Verbindungsringe für 12 mm Kupferrohre
- 2 Stück Muffe für 12 mm Kupferrohranschlüsse
- 2 Stück Verbindungsringe für 15 mm Kupferrohre

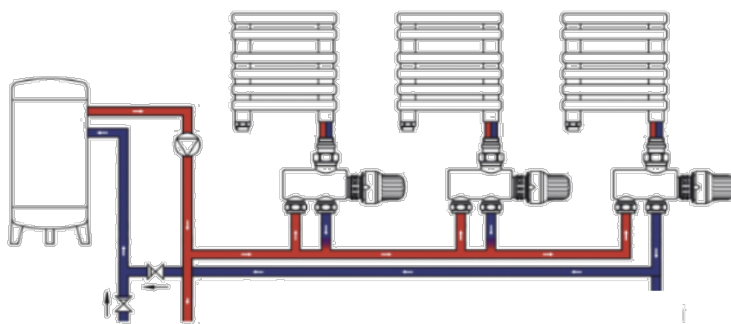


Montage:

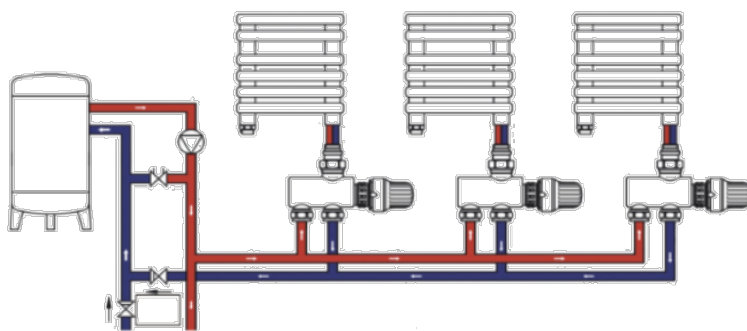
Das lange Messingrohr wird auf das Ventil montiert, bevor es an der rechten oder linken Seite des Handtuchrockners (unten) befestigt wird. Es wird empfohlen, Verpackungsgarn auf dem Faden zu verwenden.

Sie können dann das Vor- und Rücklaufwasser zum Ventil installieren. Die Anschlussstecker sind mit einem Abstand von 40 mm angeordnet. Sie müssen die Art von Verbindungsstücken verwenden, die zu den Rohren passen, die das Wasser vor- und zurückführen. Siehe Zeichnung auf Seite 3.

Das Ventil kann in 2 verschiedenen Systemen eingesetzt werden:

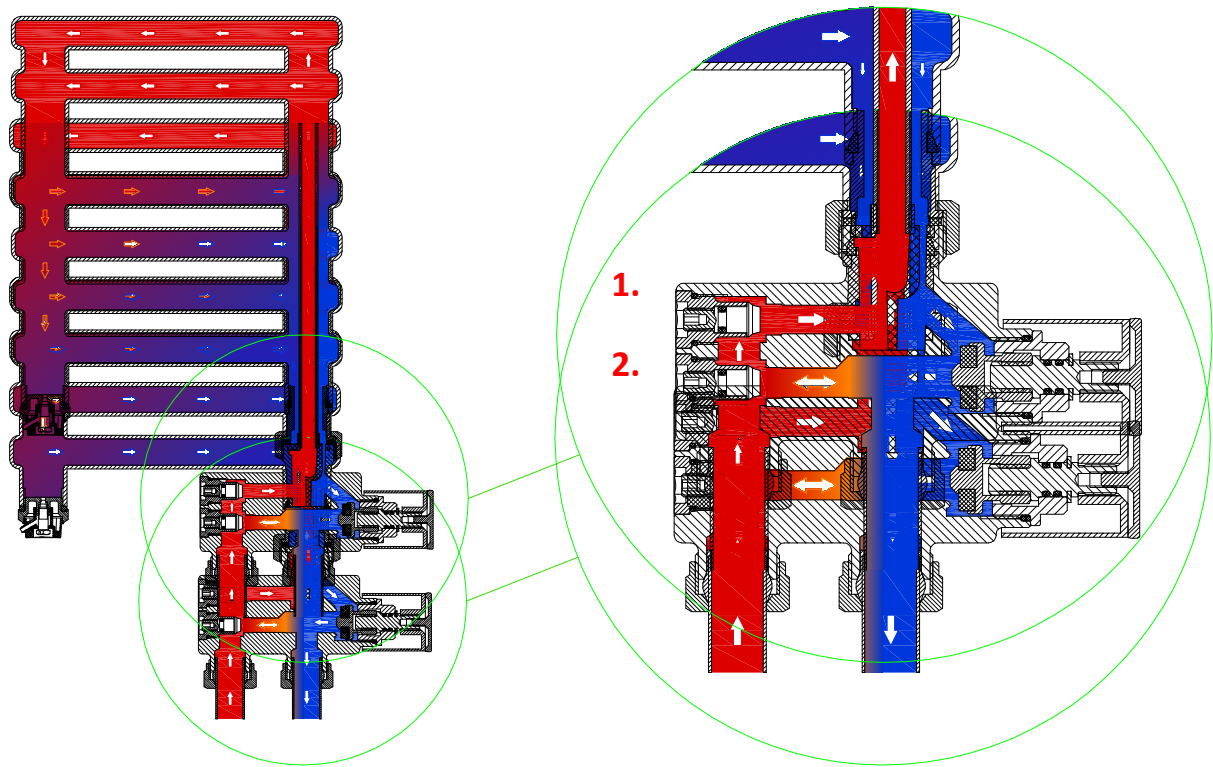


1 Saitensystem



Mehrsaitiges System

Sie können den Durchfluss im Ventil mit den beiden Schrauben am Ende wie folgt einstellen:

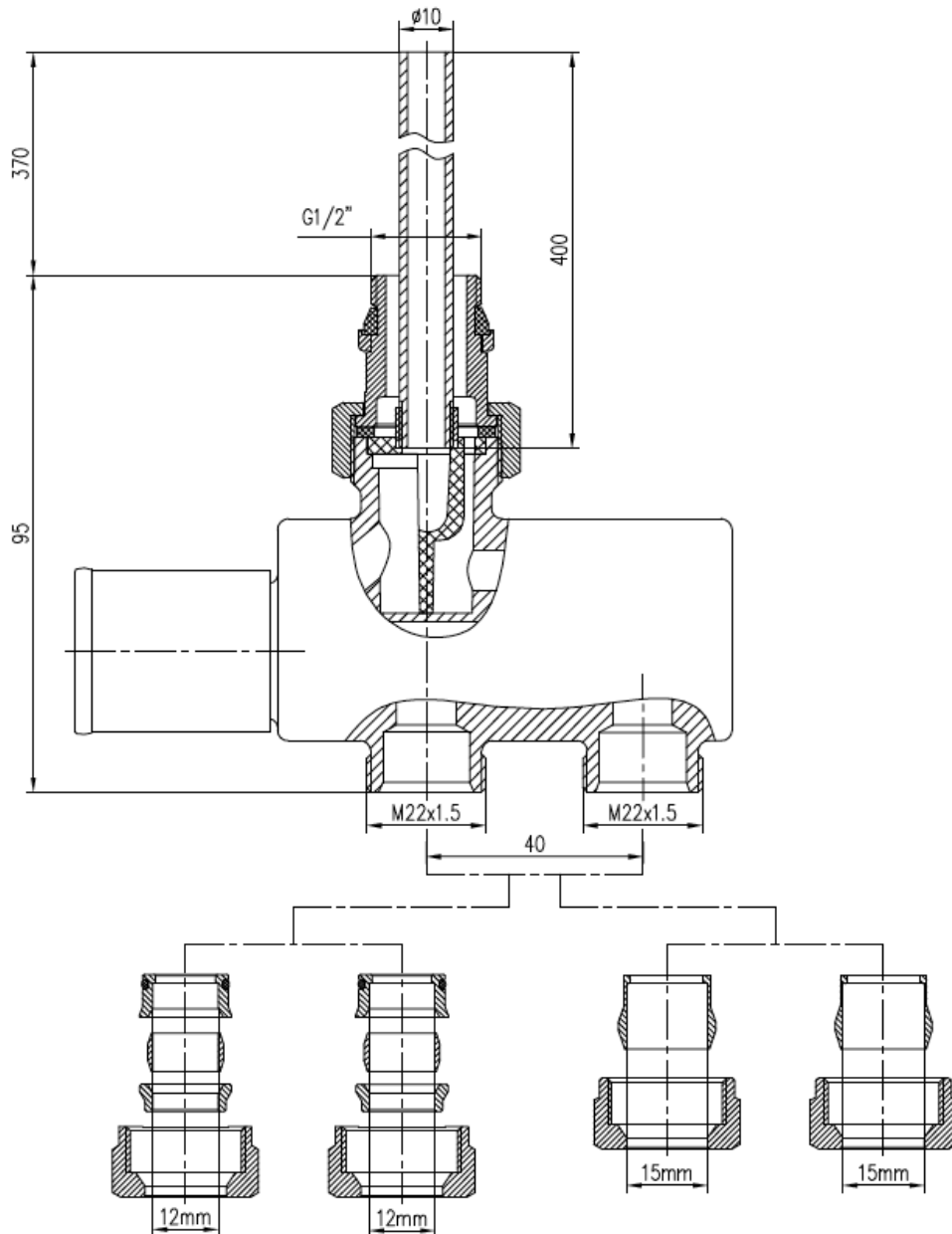


Durch Öffnen oder Schließen der 2 Schrauben können Sie den Wasserdurchfluss, der durch das Ventil fließt, einstellen und dadurch die gewünschte Wirkung / Einstellung erzielen.

A. Wenn Sie das obere (1) vollständig öffnen und das untere (2) schließen, funktioniert das Ventil in einem System mit mehreren Saiten, wo es eine eigene Saite hat. Es wird eine vollständige Überprüfung des Zulaufwassers zum Kühler und des vollständigen Rücklaufs erfolgen.

B. Wenn Sie das Ventil an einer Einstranganlage installieren und mehrere Heizkörper oder Fußbodenheizungen installieren möchten, müssen Sie die untere Schraube (2) leicht öffnen, damit Sie einen „Bypass“ schaffen. „Zufluss“-Wasser wird dann zum nächsten Ventil an der Kette geleitet.

Technische Zeichnung des Ventils:



Das Obige muss strikt befolgt werden – TVS übernimmt keine Verantwortung für fehlerhafte Montageaktionen

Wenn Sie irgendwelche Zweifel oder Fragen haben – rufen Sie +45 64 81 37 05 an oder besuchen Sie www.tvs.dk